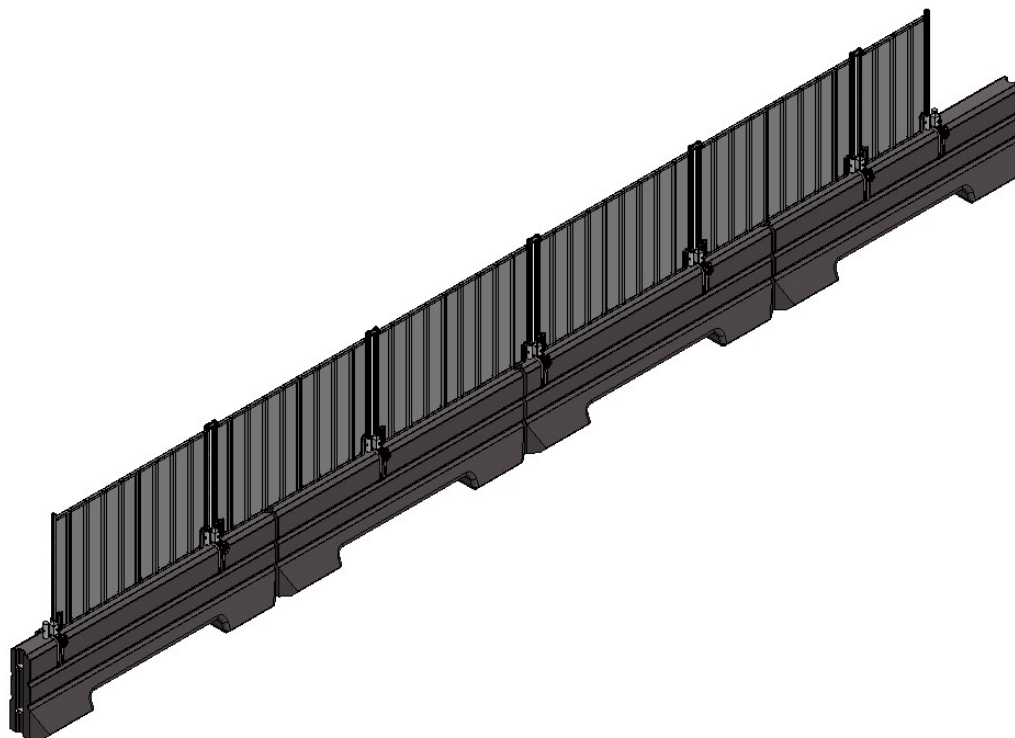
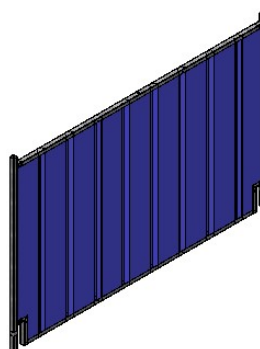
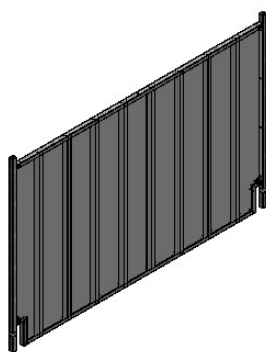


WX-Panel System / GP-Link



WX-Panel System

- Monteras på GP-Link betongbarriär
- WX-paneler i två olika bredder 1,9m & 0,85m
- Basutförande ger totalhöjd ~2,1m
- WX-panelen har en grå och en blå sida



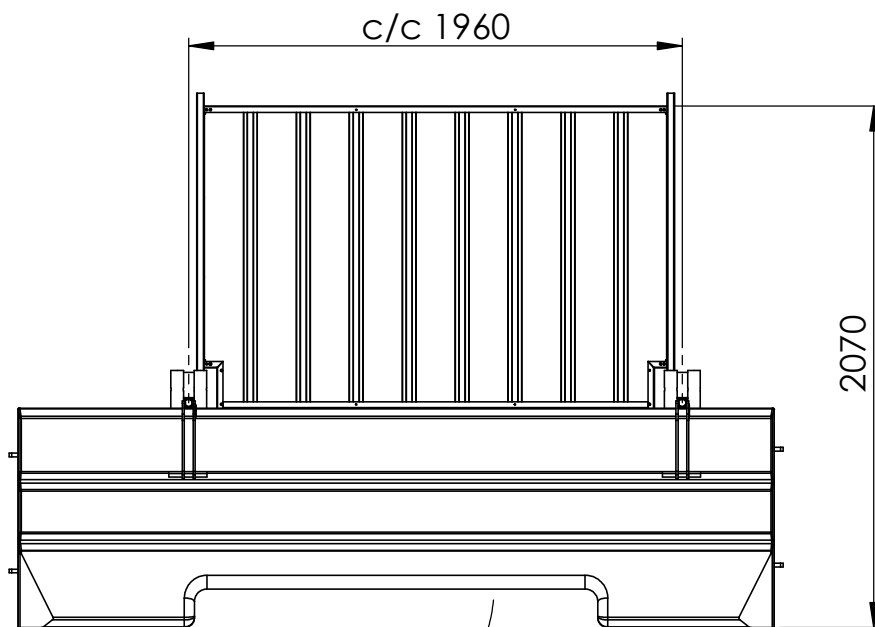


Checklista

- Skaffa en bild över vindförhållandena på montageplatsen. Kommer systemet att vara extra utsatt för vindbelastning genom exempelvis öppen terrängtyp, kustnära montage, montage på bro etc.?
- Kontrollera noga mot tippningsgränserna i denna bruksanvisning för vald produktkonfiguration.
- Vidtag vid behov åtgärder som sicksackmontage, extra vinkelmonterat GP-linkelement etc.
- Tänk på att vindtrycket som verkar på systemet ökar kvadratisk med vindhastigheten.
- Tillse att underlaget är plant och stadigt. Lutar underlaget minskar också tippningsgränsen för systemet.
- Var uppmärksam på eventuella skadade komponenter, använd endast kontrollerat material.
- Dra åt skruvar väl och kontrollera så att sprintar låser.
- Tillse att alla GP-linkbarriärer sammankopplas.
- Använd endast för arbetet avsedda verktyg.



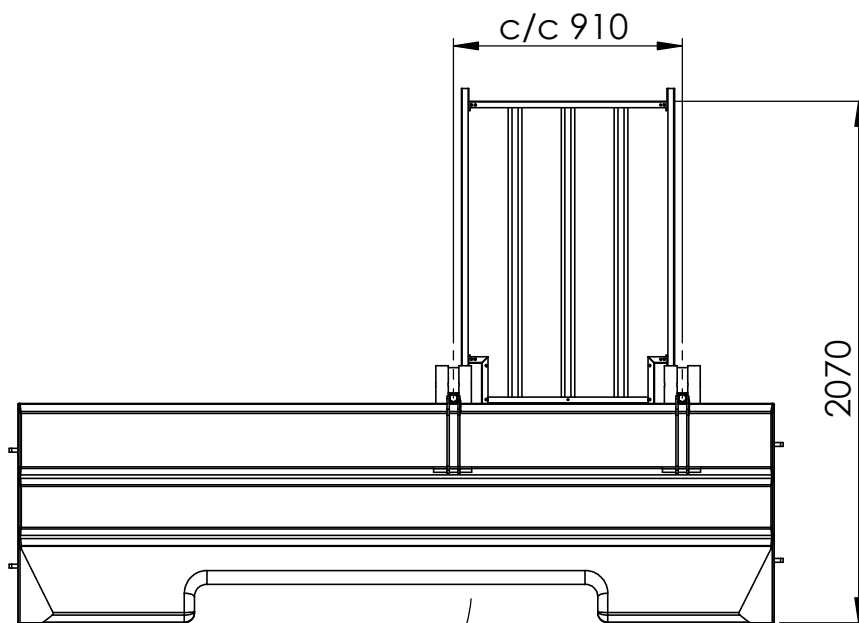
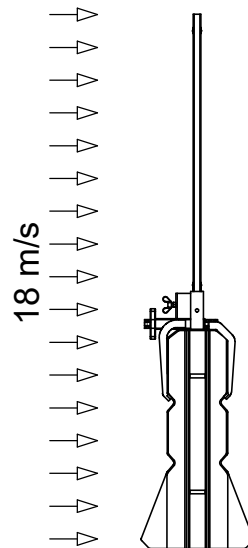
Yttre mått/Vindbegränsning



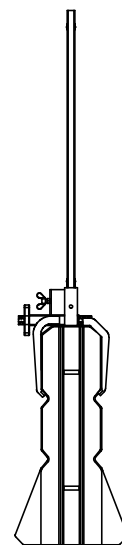
GP-Link 1.5



Vindhastighet
tippning

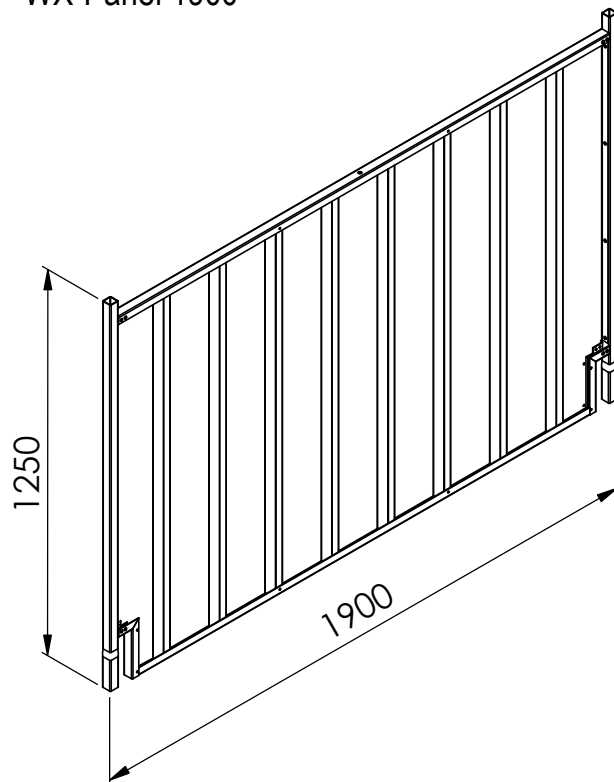


GP-Link 1.5



Tillbehör

831806 - WX-Panel 1900

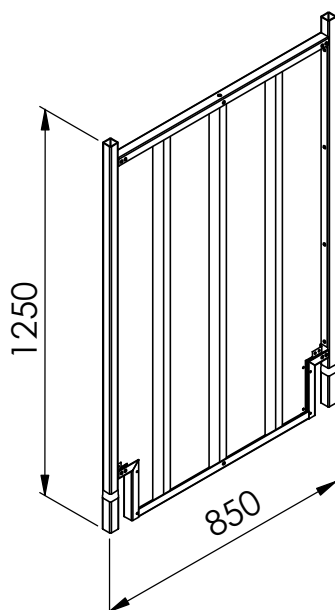


Stål



19

831817 - WX-Panel 850



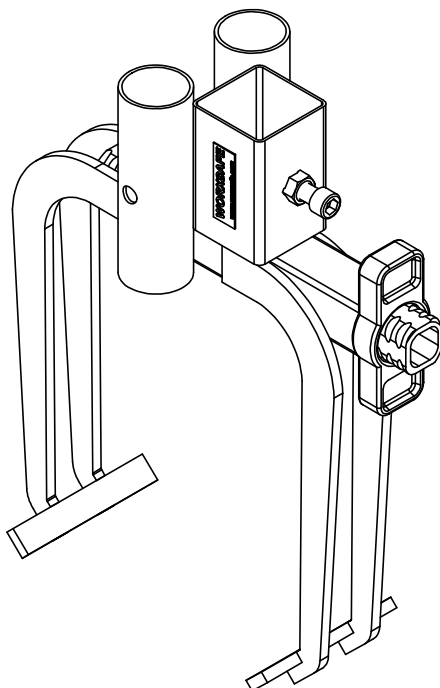
Stål



14

Tillbehör

830863 - GP-Link Tving



Varmförzinkad

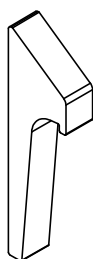


Stål



6,5

832049 - Kil



Varmförzinkad



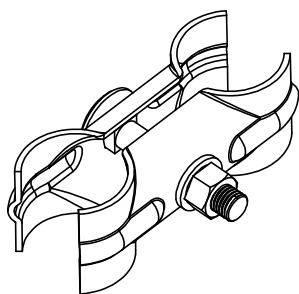
Stål



0,1

Tillbehör

832145 - Butterfly-koppling



Varmförzinkad

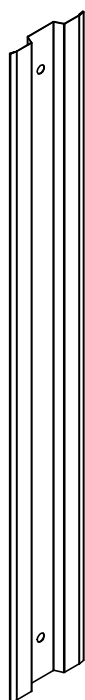


Stål



0,1

832818 - Täckplåt



Varmförzinkad



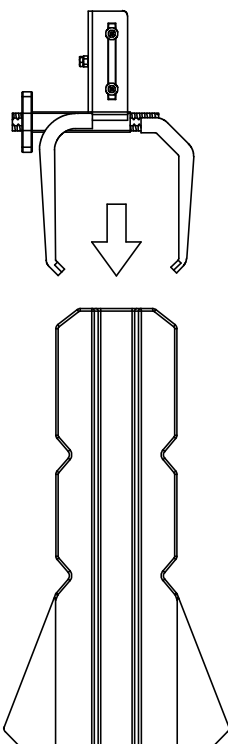
Stål



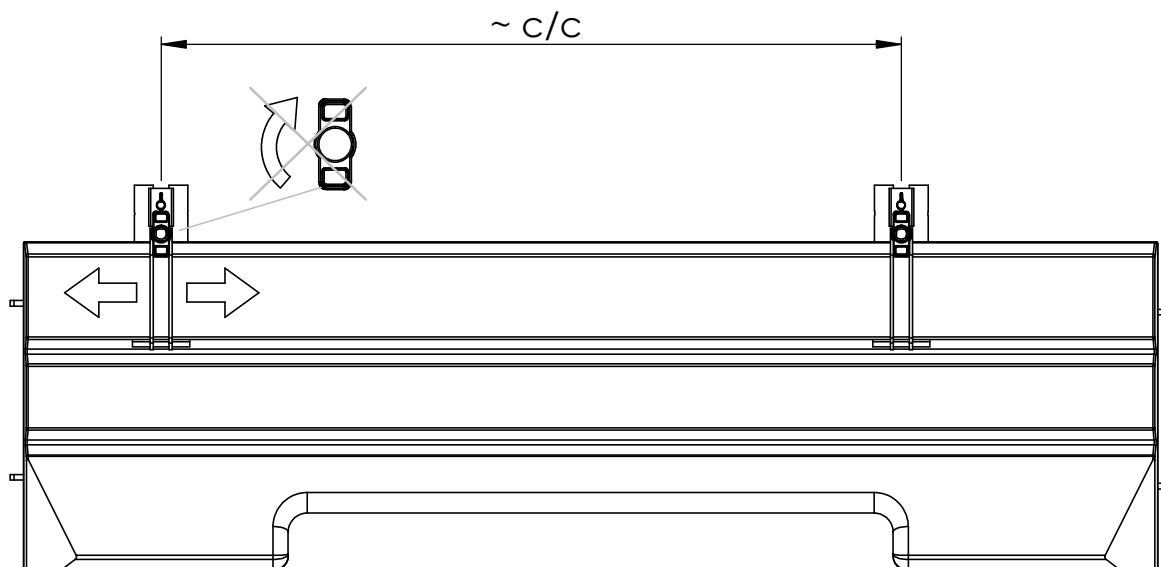
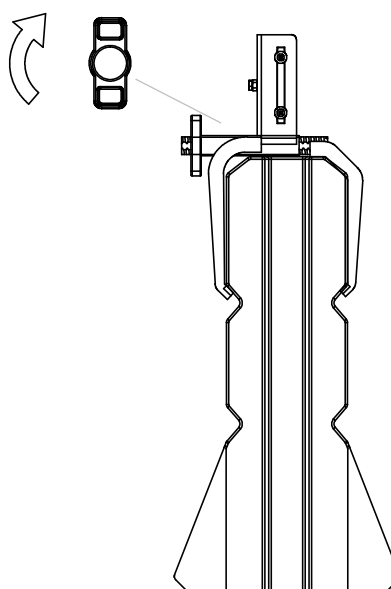
1

Montering

1.

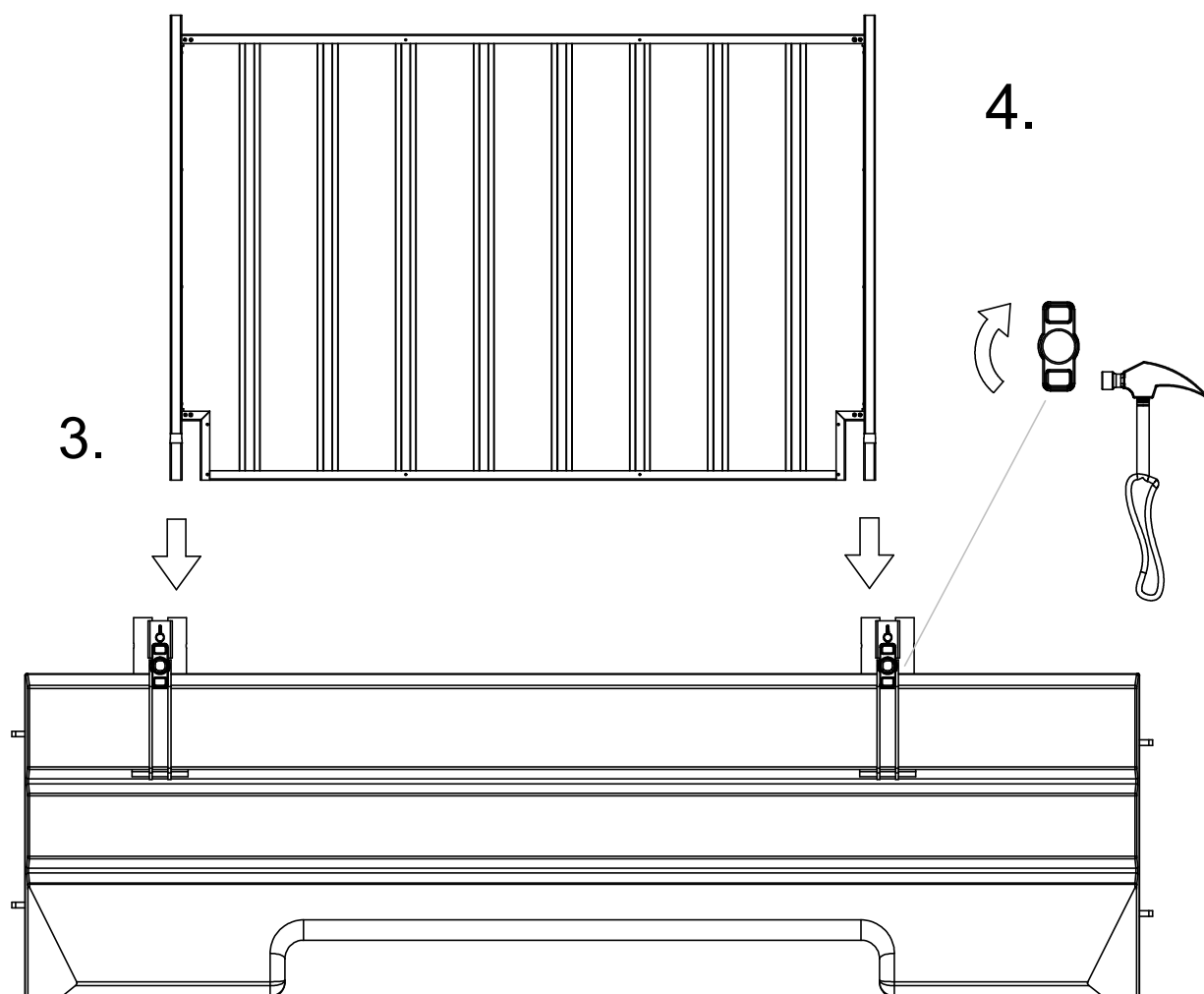


2. Spänn tvingarna så att de går att skjuta i sidled för justering.

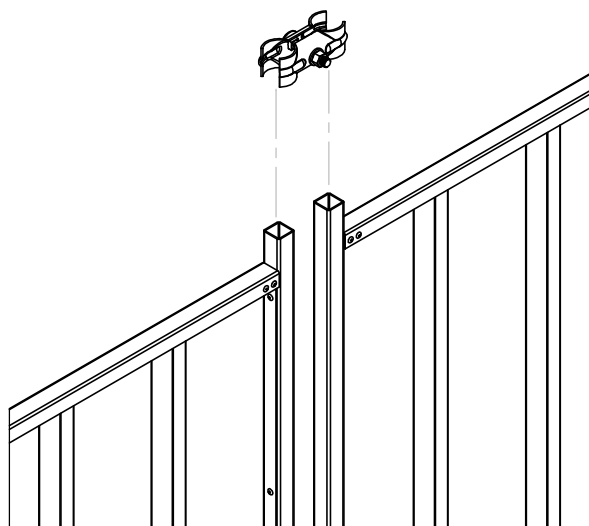


Montering

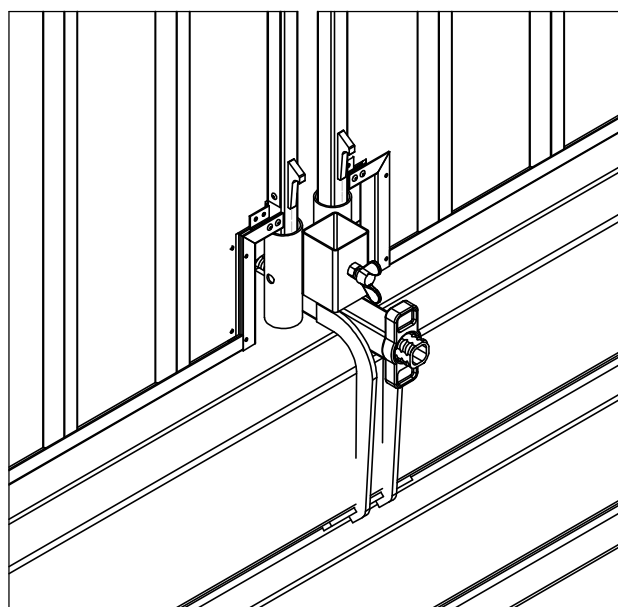
3. Placera panelen i tvingarna i de cirkulära rören.
4. Spänn därefter fast tvingen ordentligt, använd hammare.



Montering



5. Montera kopplingen runt stolptopparna.



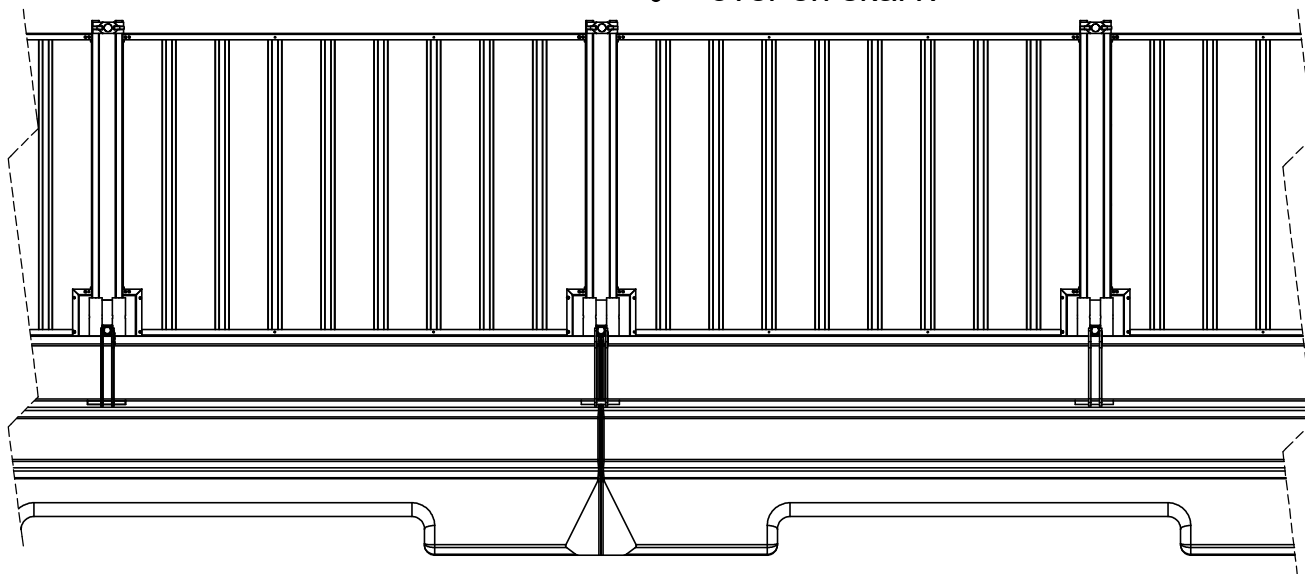
6. Slå i kilen i stolphyllsan.
Detta reducerar skallrande ljud.



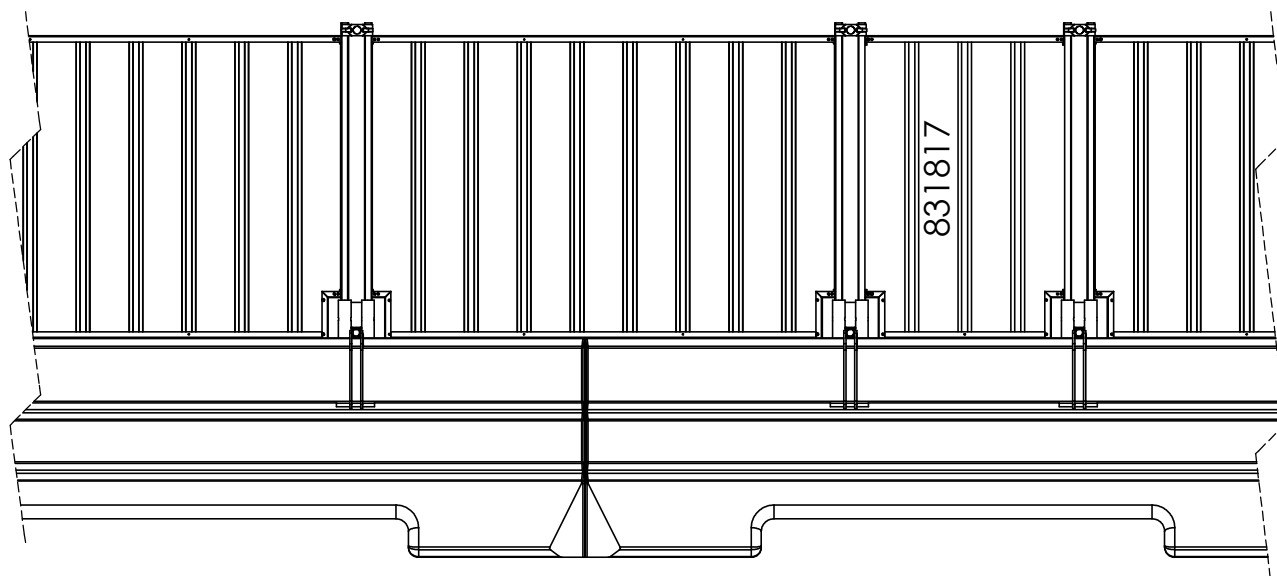
Montering

Skarv

! Undvik att sätta tvingen över en skarv.

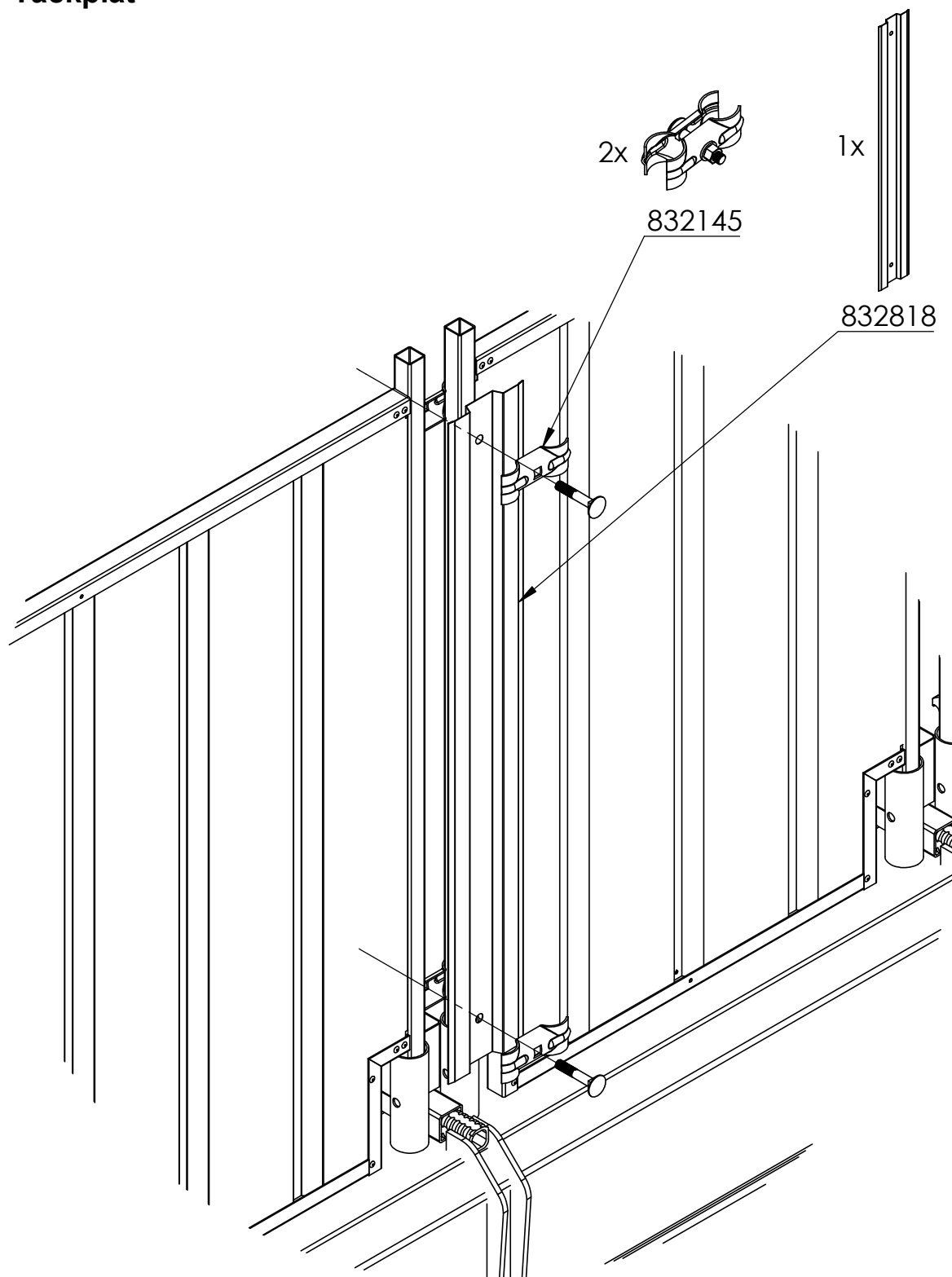


! Använd den korta panelen (831817) för att förskjuta tvingen över skarv.



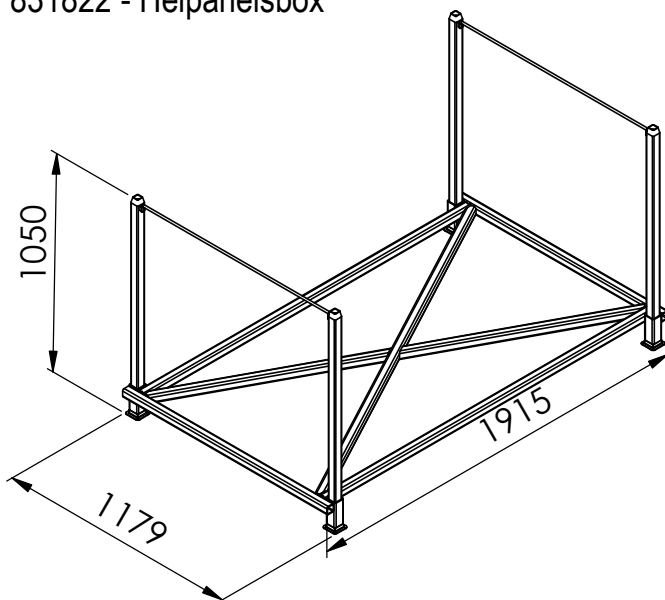
Montering

Täckplåt



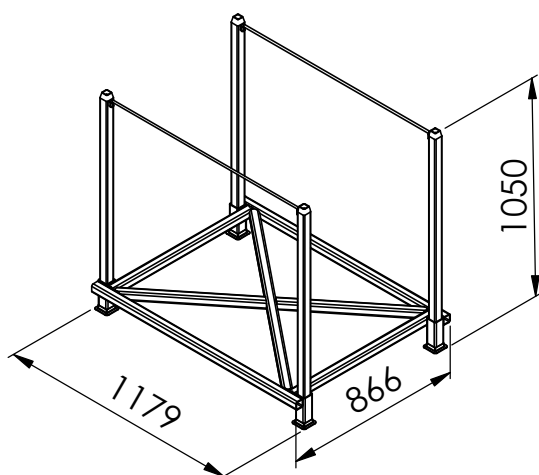
Transport/Packning

831822 - Helpanelsbox



Varmförzinkad
 Stål
 65

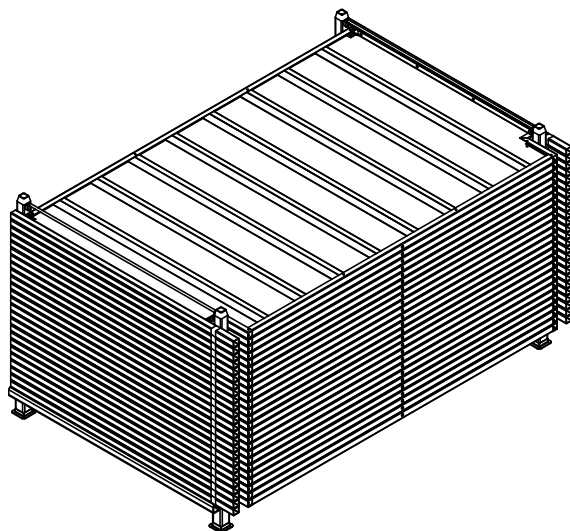
831834 - Halvpanelsbox



Varmförzinkad
 Stål
 49

Transport/Packning

Packning av helpanelsektioner - 831822

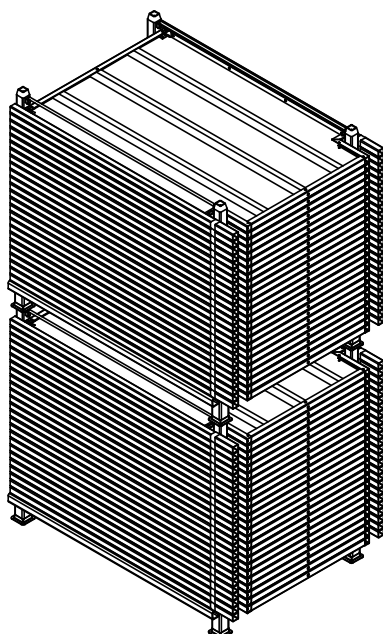


1 st häck med
25st helpaneller


 **540**

 Stapla Max 2 häckar

Packning av halvpanelsektioner - 831834



1 st häck med
25st halvpaneller

 **399**







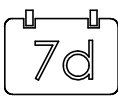


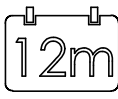


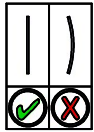




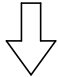
 Stapla Max 2 häckar

GENERELLT

- Läs alltid igenom tillverkarens anvisningar för att säkerställa att produkten används på ett korrekt och säkert sätt.
- Vid oklarheter, kontakta tillverkaren eller aktuellt säljställe.
- Blanda aldrig produkter av olika fabrikat med varandra.
- Respektera alltid specificerade belastningsbegränsningar.

FÖRVARING

- Förvara i möjligaste mån produkterna i icke-korrosiv miljö.
- Tänk på att förvara produkterna på enligt tillverkaren avsett vis exempelvis vid stapling för att minimera risken för skador i samband med vältning eller liknande.

 Teknisk information	 Vikt	 Nm Momentdra skruvförband
 Inspektera	 Återvinning	 Lossa skruvförband
 Inspektionsintervall i dagar	 Korrekt	 Max tillåten vindhastighet
 Inspektionsintervall i månader	 Inkorrekt	 Kraft
 Kontrollera rakhet	 Se upp!	 Moment
 Kontrollera sprickbildning	 Drag åt skruvförband	 "Trä i"